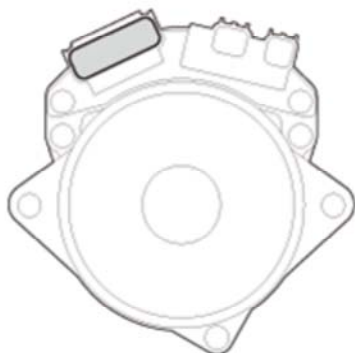


**EPS 控制单元输入和输出插接器**

**EPS 控制单元输入和输出连接器**

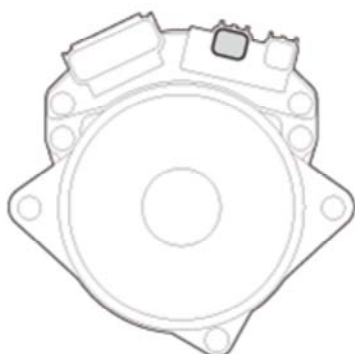
<b>插接器索引</b>
<a href="#">EPS 控制单元插接器 A (2 针)</a>
<a href="#">EPS 控制单元插接器 B (6 针)</a>
<a href="#">EPS 控制单元连接器 C (4 针)</a>

**EPS 控制单元连接器 A (2 针) (阴端子)**



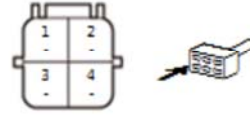
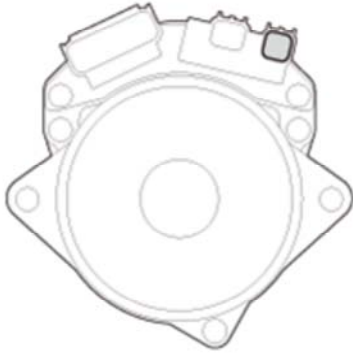
端子号	端子标记	说明
1	GND	EPS 控制单元搭铁
2	+B EPS	作动器 EPS 电机的电源

**EPS 控制单元连接器 B (6 针) : (阴端子)**



端子号	端子标记	说明
1	F-CAN C_H	F- CAN 通信电路
2	未使用	-----
3	F-CAN C_L	F- CAN 通信电路
4	未使用	-----
5	IG1 VSA/ABS	用于激活系统的电源
6	未使用	-----

**EPS 控制单元连接器 C (4 针) (阴端子)**



端子号	端子标记	说明
1	T/S VDD	扭矩传感器搭铁
2	T/S GND	扭矩传感器电源
3	TSS	检测扭矩传感器主信号
4	TSM	检测扭矩传感器副信号